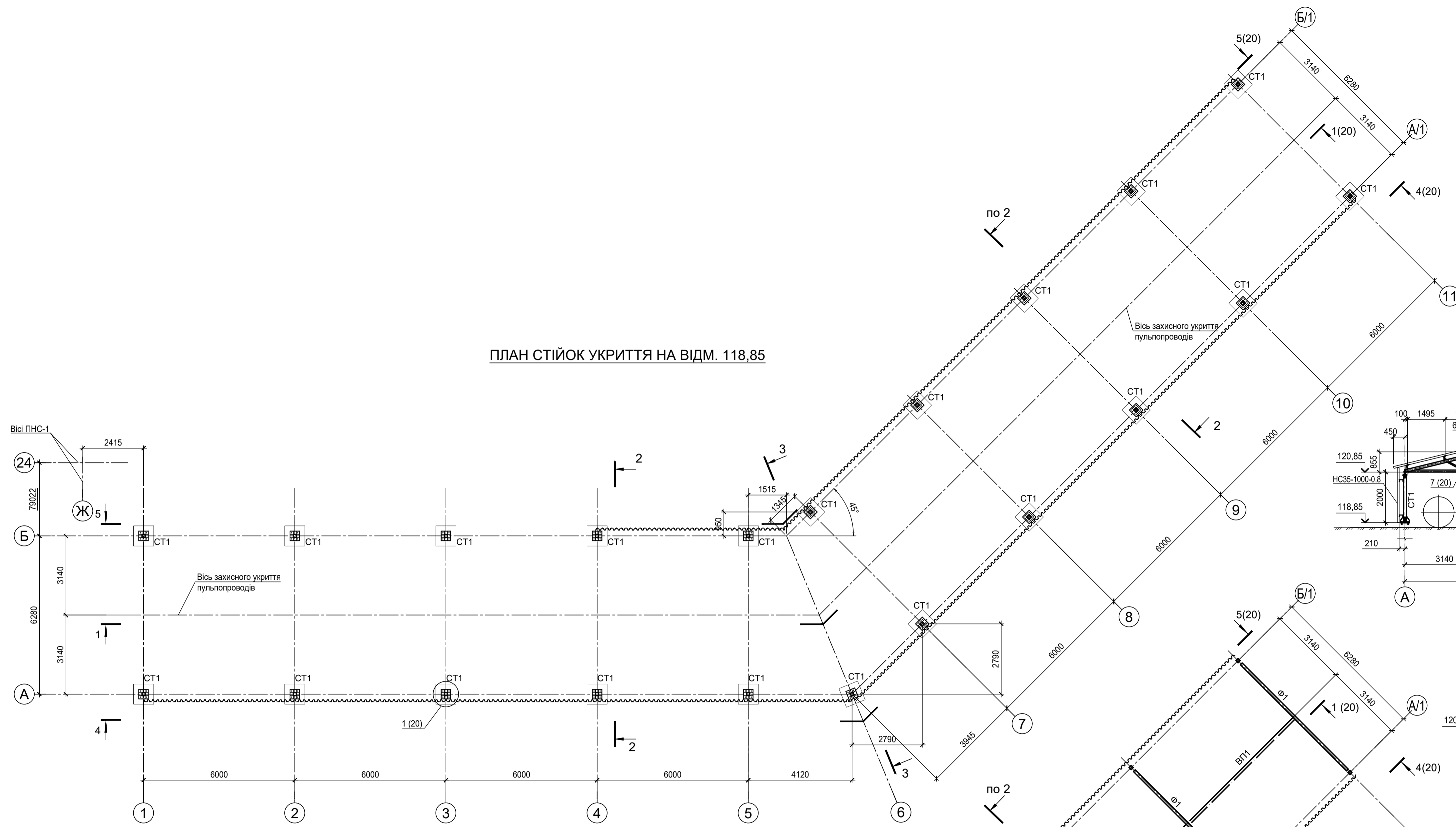


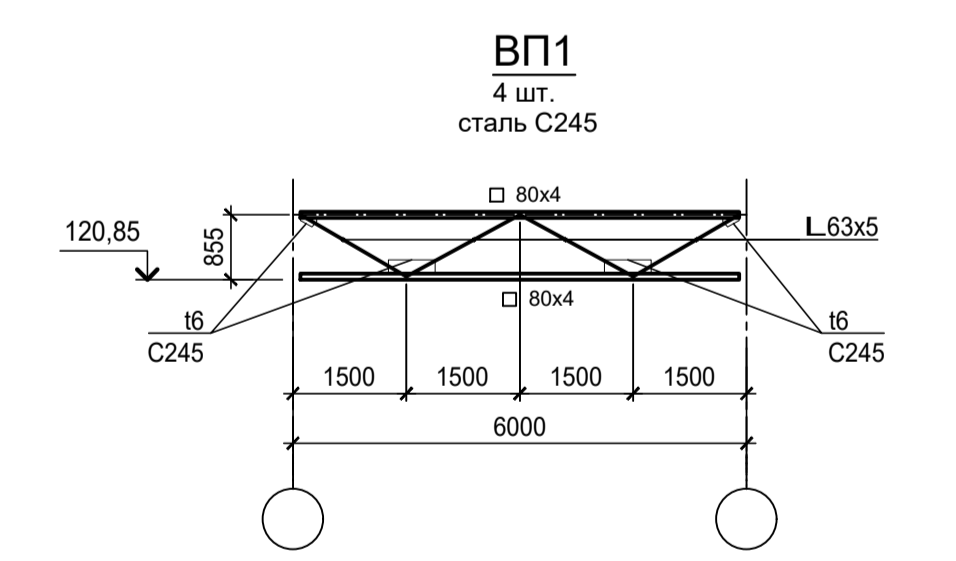
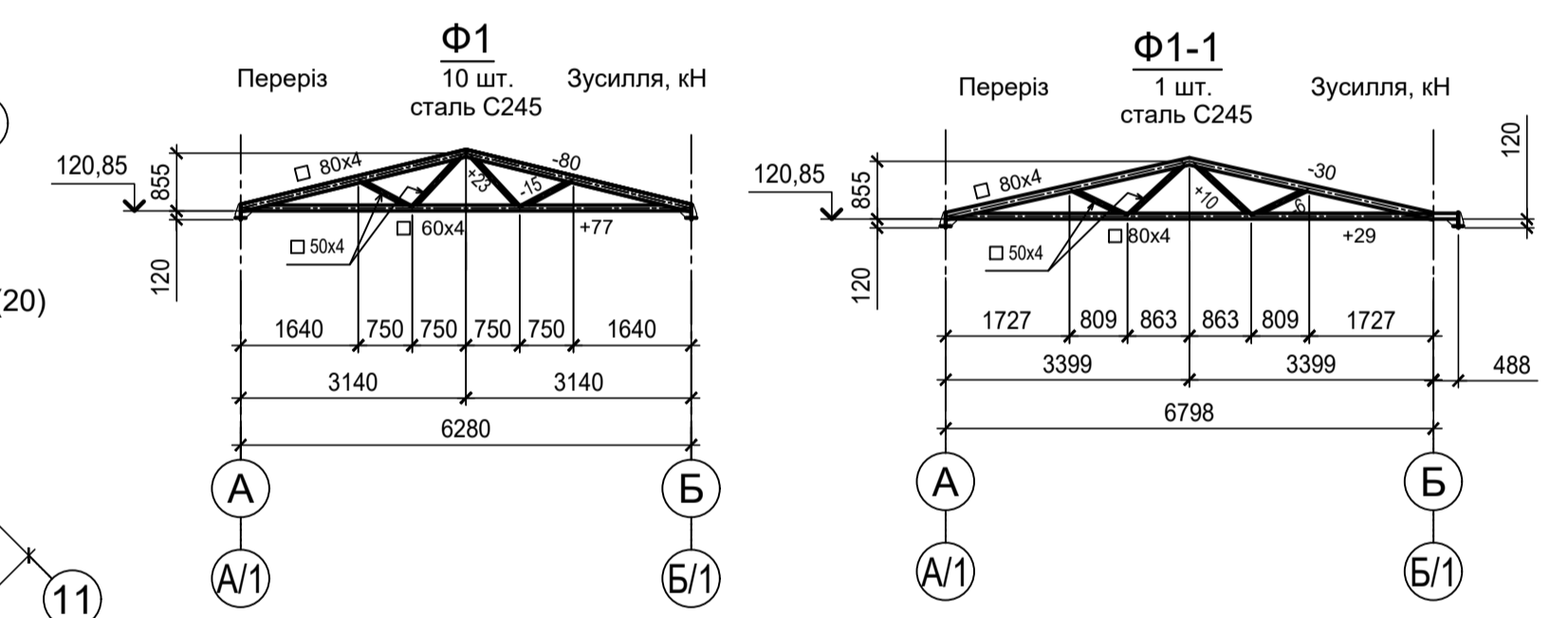
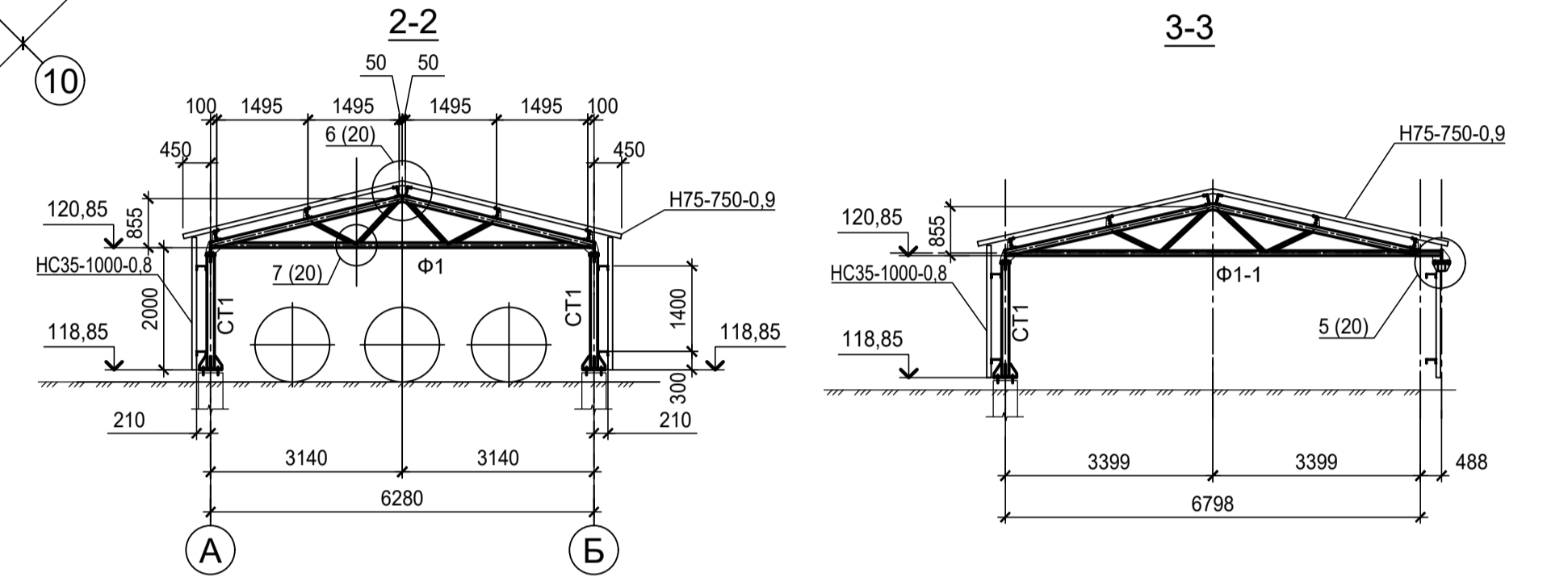
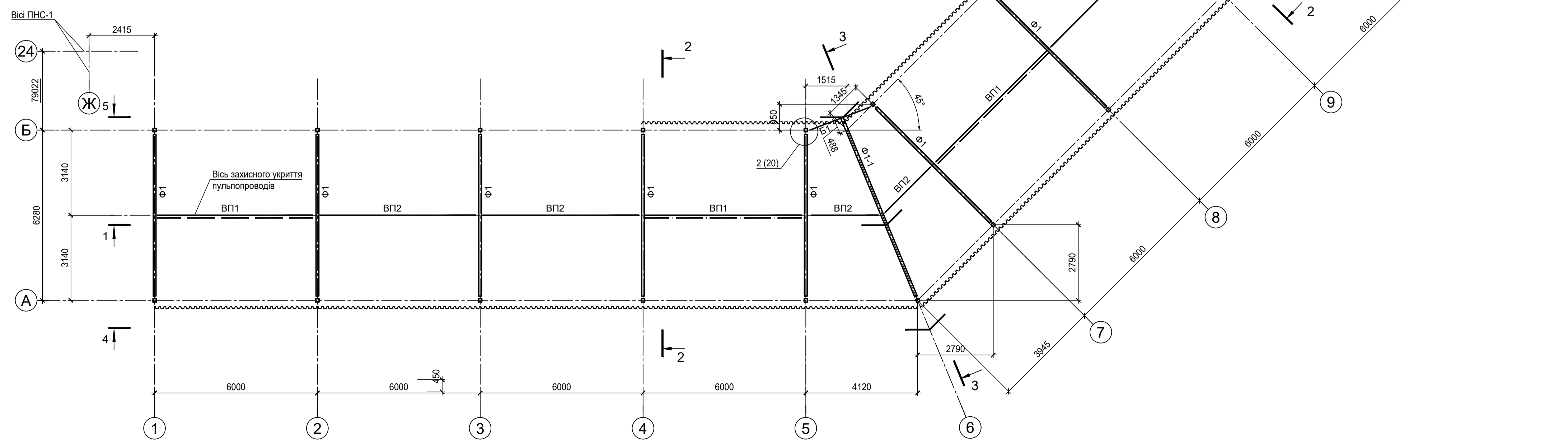
Відомість елементів

Марка	Переріз			Зусилля для прикріплення			Кількість елементів	Примітка
	Ескіз	Поз.	Склад	А, кН	Н, кН	М, кН·м		
СТ1			□ 120x4	4	40	1,7	2	C245
Ф1, Ф1-1	складний		див. даний арк.				2	C245
Б1			□ 120x4	20			2	C245
П1			□ 14П	7			2	C245
П2		1	□ 14П	7			2	C245
		2	□ 14П				2	C245
РФ1			□ 14П				4	C245
ВП1	складний		див. даний арк.				4	C245
ВП2			□ 60x4				4	C245

ПЛАН СТІЙОК УКРИТТЯ НА ВІДМ. 118,85



ПЛАН КОНСТРУКЦІЙ У РІВНІ НИЖЬНОГО ПОЯСУ ФЕРМ УКРИТТЯ



1 Креслення розглядати спільно з арк. 17, 19, 20.

© ТОВ "МЕТІНВЕСТ СІЧСТАЛЬ" Україна, 2025 р.

Замовник		Відомість елементів		Статус	
Зм.	Кільк.	Аркуш	№ док.	Підпис	Дата
1	-	зам.	10-2025		10.25
Розробив	Ліцнів				10.25
Перевірив	Моспан				10.25
Нач.в.відділу	Колініченко				10.25
Н.контр.	Харабза				10.25

В4.Р51.Ф4.2.02.ЕБ3.03.ПК3.10.ЕНГ.А.01.ТК

ПРАТ "ПІВНІГЗК". Нове будівництво комплексу згущення відходів збагачення на промисловій території цеху технологічної води та шламного господарства ПРАТ "ПВНГЗК" з місцем розташування: Дніпропетровська обл., м. Кривий Ріг (кадастровий номер земельної ділянки 1211000000.07.001.0036)

Пусковий комплекс З. Пульпопроводи від ПНС-1 до КРХ. Технологічні комунікації ТК.

Металоконструкції укриття пульпопроводів. Плани стіпок укриття на відм. 118,85, конструкції у рівні нижнього поясу ферм укриття

Стаття Аркуш Аркуші

Р 18

ТОВ "МЕТІНВЕСТ СІЧСТАЛЬ"

Формат А1